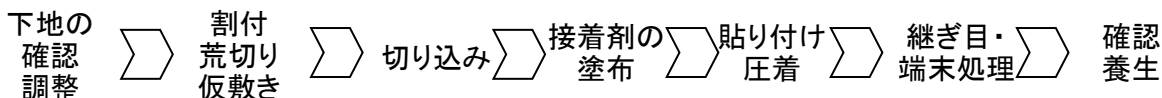


クッションフロア・衝撃吸収+消臭フロア施工マニュアル

材料の搬入及び保管について

- ・ 製品は荷受時開封前に数量・ロット及び外傷無きことを確認する。
- ・ 上記問題ないことを確認したら、梱包をとらずに乾燥した平坦な場所に立てて、倒れないように数本ずつロープで縛って保管する。重ねたり斜めに立てかけると巻きぐせ、シワ、破損の原因となるので避ける。
- ・ 直射日光や高温状態での暴露、雨水などによる水濡れは、変色・退色・変質・カビの原因となるので避ける。
- ・ 接着剤は5℃以上の状態で保管する。

施工手順



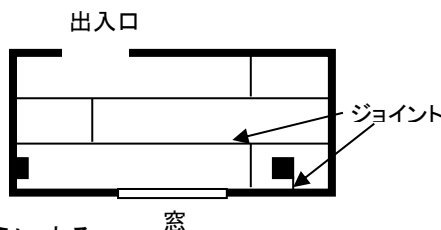
① 下地の確認・調整

- ・ 下地が平滑、堅牢で、乾燥していること、汚れ、異物がなくきれいなことを確認する。
- ・ 必要に応じて下地調整を行う。
- ・ 下地の水分率が8%以下であることを確認する。
- ・ 下地合板に防蟻剤、塗料等の汚れが含まれる場合、変色の可能性が高まるので施工前に確認する。

② 割付・荒切り・仮敷き

◆ 割付

- ・ 同一床面上は同ロットで仕上げる。
- ・ 貼り方向、取り合わせを検討の上、ジョイントが少なくなるように割り付けを行う。
- ・ 部屋の長手方向でジョイントをする。
- ・ 出入り口や窓など歩行が多い場所にジョイントがこないようにする。
- ・ 壁際には、極端に細いものを入れないように割付を配慮する。(小さいサイズだと、美観を損ねるだけでなく、下地と接触面積が小さいので浮いたり剥がれたりしやすい。)
- ・ 室内に柱がある場合は、できるだけ歩行が少なく出入り口から見えにくいところでジョイントをする。



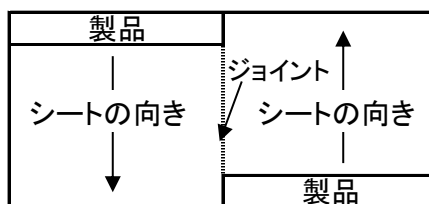
◆ 荒切り

- ・ 荒切りする前に、シート全面表裏に欠陥がないかチェックする。
- ・ 壁際などの切り込みのために、切りしろとして割付寸法より30mm~50mm長めに取り荒切りをする。
- ・ 柄合わせを必要とするシートの場合は、荒切り分その他、見本帳のリピートを参照し1柄分長めに荒切りする。丈継ぎでジョイントをする場合はさらに1柄分長めに荒切りする。

◆ 仮敷き

- ・ 仮敷きをする際は砂粒などの小さなゴミがないように掃除する。
- ・ 施工前に仮敷きをして巻きぐせを取り除く。
- ・ 巻きぐせを取るためにシートを裏巻きにすると耳部の反りを招くので裏巻きはしないようにする。
- ・ 長時間の仮敷きは壁際のシート端部の反りを招くので注意する。
- ・ 仮敷きの場所が確保できず重ねて仮敷きする時は、短いシートが上になるように重ねる。
- ・ 低温時はシートが硬くなり、巻きぐせが取れにくくなじみが悪いので、施工前からジェットヒーターなどを使用して室温を10℃以上に暖め、シートを室温になじませる。

<無地柄でリバース施工表示がある場合>
シートの向きを1枚毎に逆方向にする。
(右図)



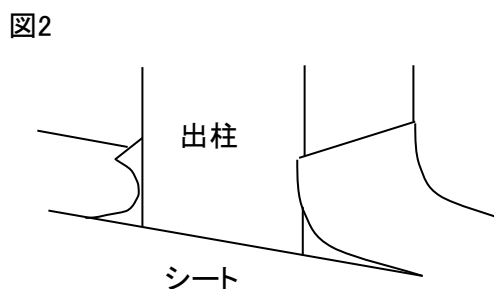
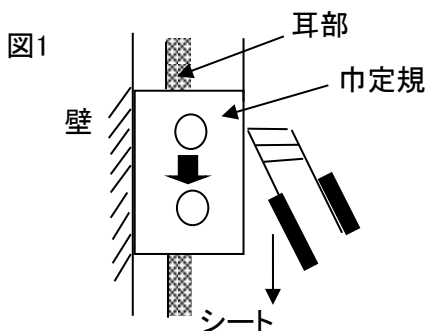
クッションフロア・衝撃吸収+消臭フロア施工マニュアル

③ 切り込み

<巾定規を用いた切り込み>

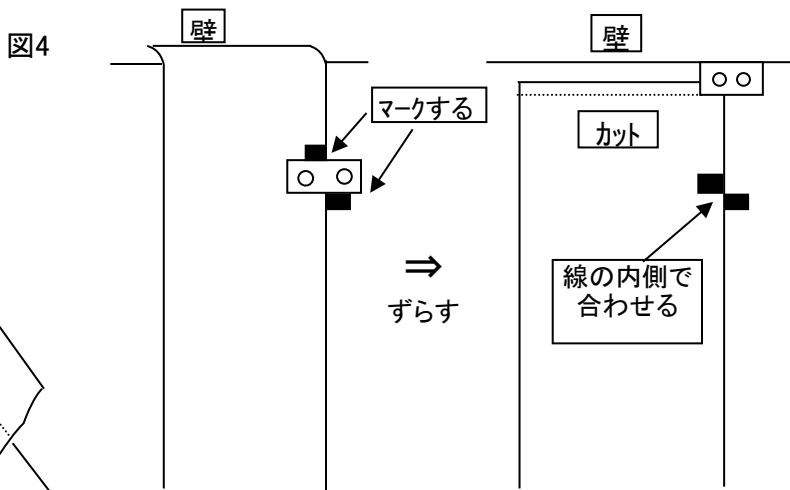
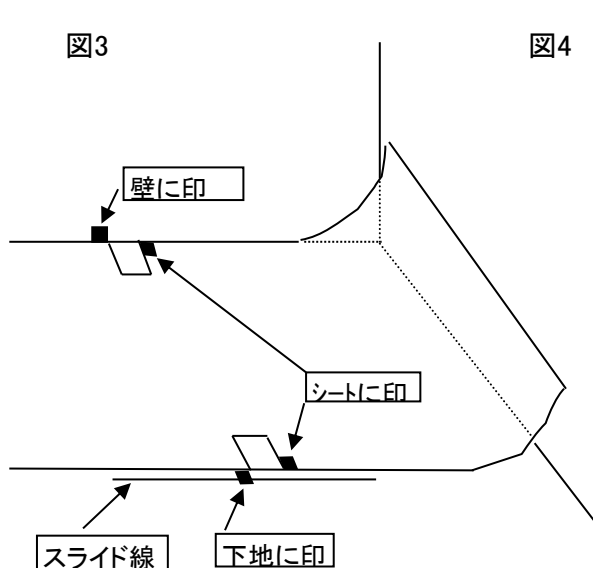
◆ 長手部分

- ・ シートを壁面に添わせるため、シートを壁から少し離して平行に置き、巾定規を使って壁面のラインを型取りし、シートの耳部を切り込む。耳部分は傷んでいたりと、直線が出ていなかったりするので、カットする。(図1)
- ・ 巾定規は、後下がりに引き、先端にカッターをあて、壁方向に力を加えながらカットし、手前側は壁に押し付けすぎないようにする。(図1)
- ・ 出柱など巾定規より大きい障害物がある場合は図2の様に切り筋を入れ、柱にかぶせるようにシートを奥へと差し込む。
- ・ 巾定規でのカットが困難な、端末の余り部分は、直定規をあてて切り落とす。



◆ 短手部分

- ・ 長手部分を切り込んだシートが、きちんと納まることを確認してから短手部分の切り込みをする。

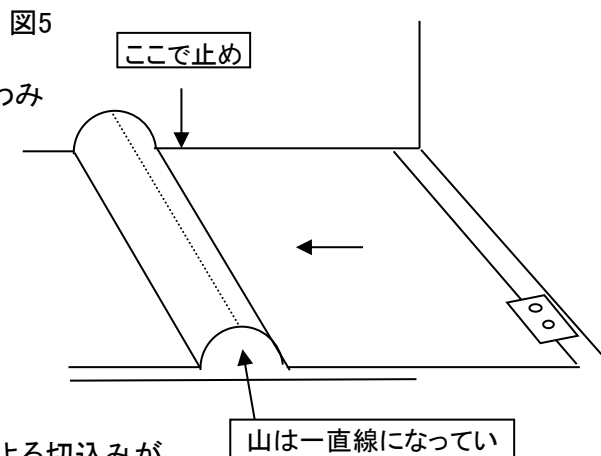


- ① シートのたるみを取り、適当な箇所を選び巾定規を巾方向に壁に突き付ける。巾定規1つ分の巾を空けて、壁・シートの両端部・下地に印を付ける。シート内側端部はシートを正確にずらすために下地にシートの端に沿ってスライド線を記入する。(図3)
- ② スライド線に沿って、シートを引き下げ、壁や下地につけた印に、シートの印を合わせる。合わせる位置は一直線ではないことに注意する。(図4)

クッションフロア・衝撃吸収+消臭フロア施工マニュアル

- ③ 巾定規を壁に合わせて切り込みをする。
反対側も同様に切り込みをする。

また、ずらすことでシートに山ができるが、この山はたわみのないようにする。
山を取る時には、できるかぎり壁から遠いところで取るとよい。(図5)



<トリマーを使用した切込み>

- クッションフロアのようなやわらかいシートはトリマーによる切込みが可能。巾木を傷付けない微調整の可能な工具を使い、きつめの施工にならないように注意する。
- トリマーはスライディングベースをつけた状態で使用する。
- 本体とスライディングベース取り付け板の間にできる隙間がシートの厚さと一致するように調節する。
- 使う人によって力の加わる位置、手首の角度が異なるので、残材で試し切りを行ってから使用する。
- 壁際の余分なシートを壁面にしっかり押し込み、トリマーを押し付けながらきつめにならないように注意して直接切る。(図6)
- トリマーで切れない部分は巾定規などで角の癖をつけてカットする。(図7)

図6

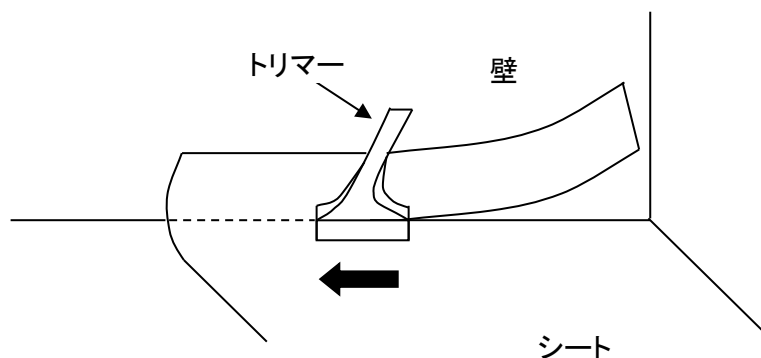
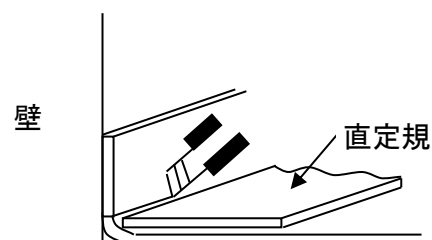


図7



クッションフロア・衝撃吸収+消臭フロア施工マニュアル

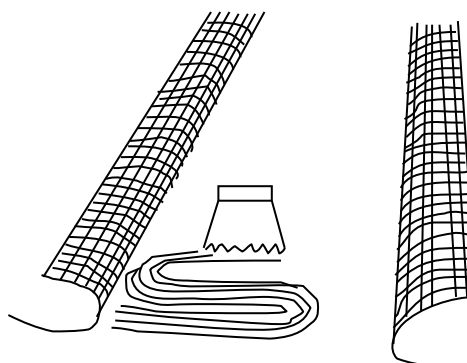
④ 接着剤の塗布

- ・ 施工面積、シートの種類に応じて接着剤を選定する。
- ・ 床下地全面に所定のクシ目ゴテを用いて接着剤を均一に塗布する。

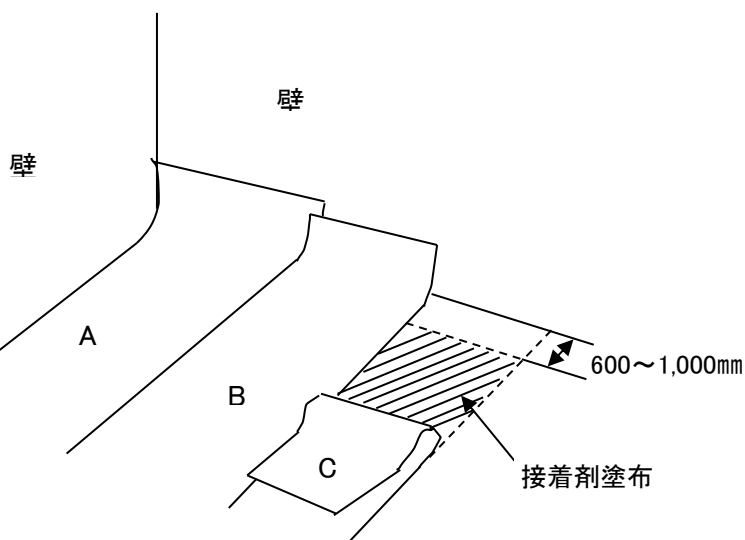
シートの種類	クッションフロア	衝撃吸収+消臭フロア
品名	リリカラCF糊	リリカラセメントAC
タイプ	合成ゴム系ラテックス形	アクリル樹脂系エマルション形
標準施工可能面積	約55㎡/18kg 約12㎡/4kg	約50㎡/15kg 約10㎡/3kg
オープンタイム(20℃)	0~10分	10~20分
貼付可能時間(20℃)	5~60分	10~60分

- ・ 下地の状態により塗布量が変わり標準施工可能面積に差が生じる場合がある。
- ・ 接着剤を塗布した床面に、ごみや異物が付着すると接着不良になりやすいので注意が必要である。
- ・ シートが下地を密封することになるので、下地の湿気が逃げにくく接着剤の溶剤も揮発しにくい。膨れが発生しやすいので、接着剤は十分に乾燥させる。

- ◆ 観音開き(巾折り返し)法
長手方向が5m未満の室内では、壁際を先に切り込んでから、シートがずれないように観音開きに折り返し、半分ずつ接着剤を塗布する。シートを戻す時は空気が入らないように丁寧に貼り付ける。

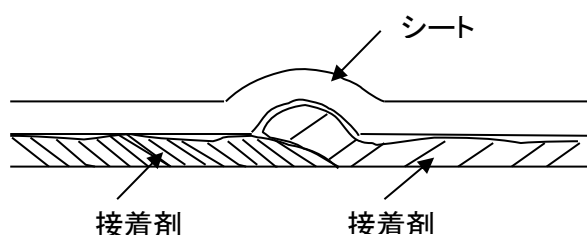


- ◆ 長手折り返し法
大面積フロアでは、壁際の長手部分の切り込みを先に行い、長さ(丈)方向の壁際手前約600~1,000mmを残して先に接着剤を塗布する。シートがずれないようにC⇒B⇒Aの順に半分ずつめくり、A⇒B⇒Cの順に下地に接着剤を塗布する。できるだけ空気が入らないようにA⇒B⇒Cの順に丁寧に戻す。最後に短手部分の壁際を切り込んでから接着剤を塗り貼り付ける。



<注意！>

クッションフロアのようなやわらかいシートの場合、二重塗りした接着剤の重なる部分に山脈(盛り上がり)ができるため、重ね塗りにならないように注意する。



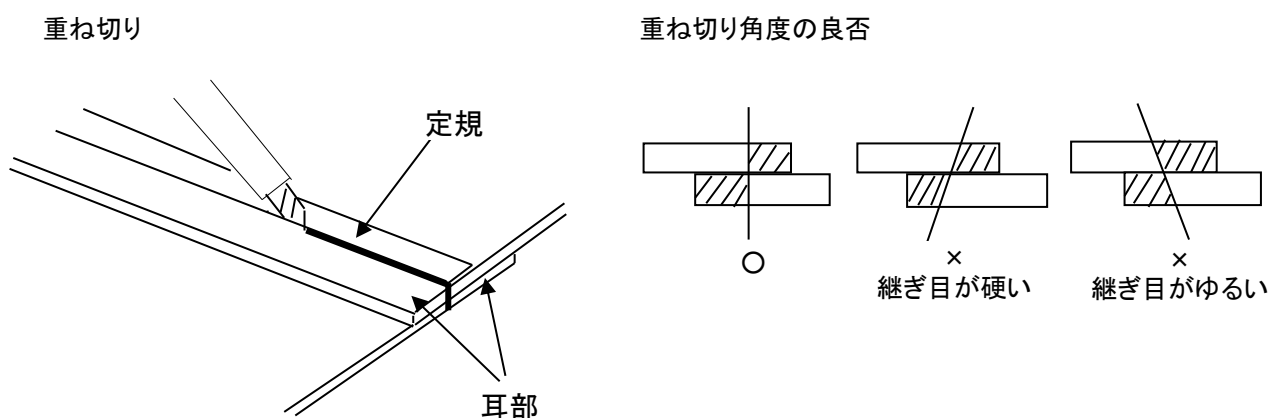
クッションフロア・衝撃吸収+消臭フロア施工マニュアル

⑤ 貼り付け・圧着

- ・ 貼り付け可能時間内にシートを貼り付け、しごき棒で空気を目地方向に向かって押し出す。
- ・ 巾継ぎ部の裁ち納めをし、貼り付け可能時間内にローラーをかけて十分に圧着する。
- ・ 空気だまりは、下地湿気により、膨れの原因となりやすい。どんなに小さくても、空気だまりを必ず追い出す。

⑥ 継ぎ目・端末処理

- ・ 耳部の2枚重ねになった切りしろ部分に定規を当て、上下を一度に垂直に重ね切りする。
- ・ 柄合わせが必要なシートは、柄と接するところや、柄をつなぐ線の根元をカットするのがよい。
- ・ 刃物の傾きにより継ぎ目が硬くなったりゆるくなったりするので十分注意する。
- ・ 2枚一度に切れない場合、下側のシートの切断は、切り筋に沿って改めてカットする。
- ・ シートの切れ端を取り除き、ローラーで十分に圧着する。目地部の浮きが納まり仕上がりがきれいになる。



◆ 目地処理(シームシーリング)

- ・ 主としてクッションフロアの継ぎ目の接合で行うが、継ぎ目からの水分の浸入防止のため必ず行う。
- ・ 継ぎ目部は、接着剤、油脂などの汚れがないようにする。
- ・ 所定の注入器のノズルを目地に挿し込み、溶接液(シーム液)が表面に2mmほど染み出す程度の量で断面全体にいきわたるよう溶接液(シーム液)を均一に注入する。
- ・ 継ぎ目処理作業完了後、溶接液(シーム液)が完全に硬化するまで通行禁止の札など立てて関連業者が間違っず通行し、汚染、損傷しないような処置をとる。
- ・ 衝撃吸収+消臭フロアは、歩行やキャスターなどの往来が多く、目地部分への局所荷重が多くなる場合、より強度のあるシームシーラーを使用する。

⑦ 確認・養生

- ・ 接着剤などによる汚れや不備な点がないかを確認し、継ぎ目処理が硬化するまで養生期間をとる。
- ・ 必要に応じて養生シートで養生する。
- ・ 養生シートを使用する場合は、床材を汚染しないアクリル系粘着テープなどで固定する。
- ・ 突き上げや膨れの原因になるので養生期間中は急激な温度変化やキャスターの往来は避ける。